

sievert

Kubrix

Wir brennen für Sie

DETAILLÖSUNGEN EINSTEINMAUERWERK

akurit



Eine Marke von **sievert**

DER BEGLEITER FÜR EINSTEINMAUERWERK

QUICK-MIX LM 5/21 HP

Ideal
für wärme-
dämmende
Back-
steine!



- zum Vermauern hochwärmedämmender Wandbaustoffe
- zum Verfüllen von Schlitzfen, Aussparungen und Öffnungen
- für homogenes Mauerwerk ohne Wärmebrücken in der Mörtelschicht
- zur Verbesserung der Dämmwerte im Mauerwerksbau
- materialkonform mit wärmedämmenden Backsteinen

DETAILLÖSUNGEN EINSTEINMAUERWERK

1.1 DETAIL SOCKEL

Perimeterdämmung Putzabschluss im Erdreich

1.2 DETAIL SOCKEL

Putzabschluss im Erdreich

1.3 DETAIL FENSTERBRÜSTUNG

Glasfaserbeton-Fensterbank

1.4 DETAIL FENSTERLAIBUNG

Laibung mit Anschlagstein

1.5 DETAIL FENSTERSTURZ

Hohlsturz mit Stucanet

1.6 DETAIL FENSTERSTURZ

Sturzbrett mit Putzanschluss

1.7 DETAIL DECKENVORMAUERUNG

Deckenaufleger mit Stucanet oder Rissband

1.8 DETAIL BALKON UND TERRASSE

Offener Boden / Putzabschluss

1.9 DETAIL ANSCHLUSS FLACHDACH

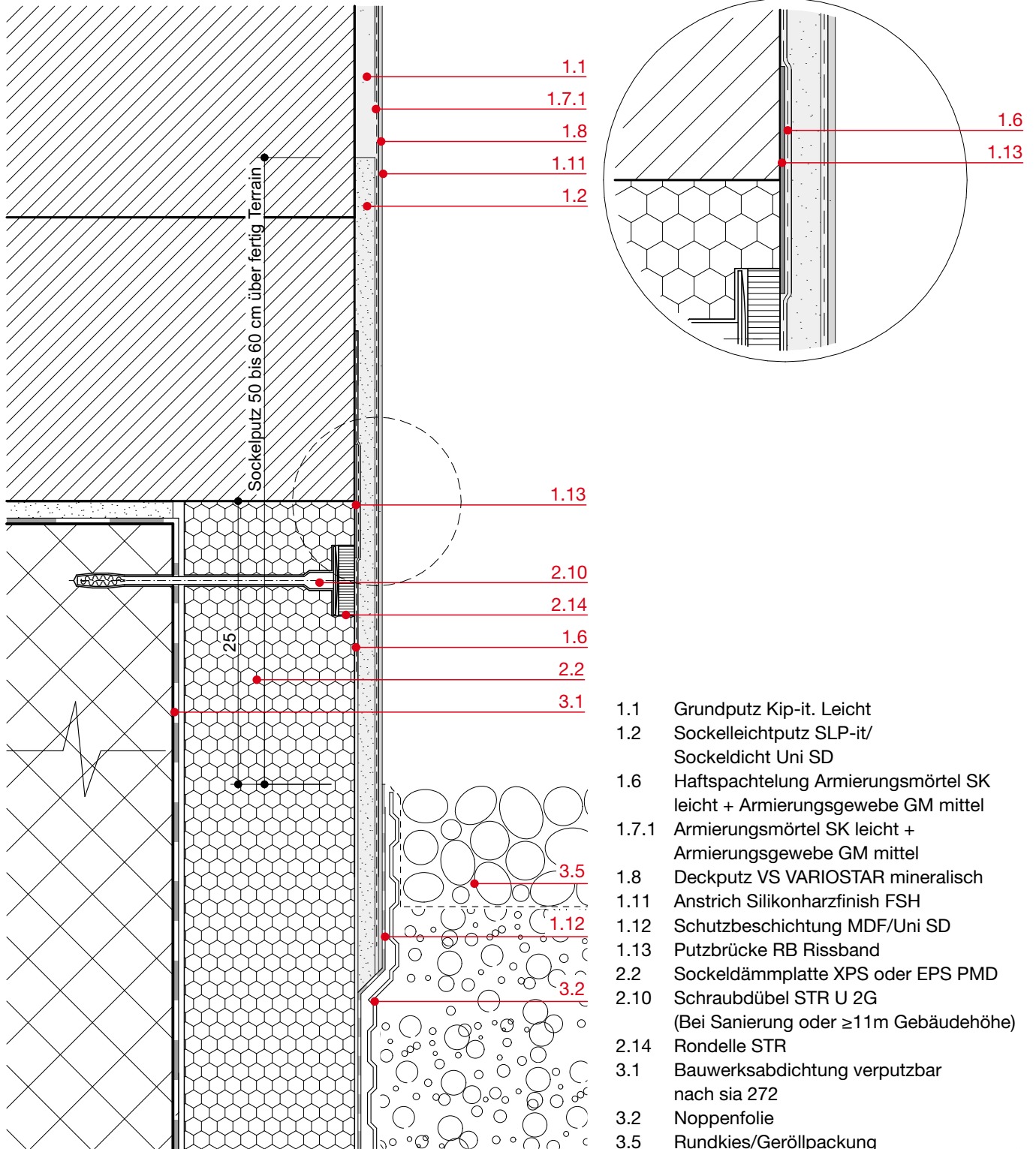
Dachrand mit Blechabdeckung

1.10 DETAIL ANSCHLUSS STEILDACH

Putzanschluss

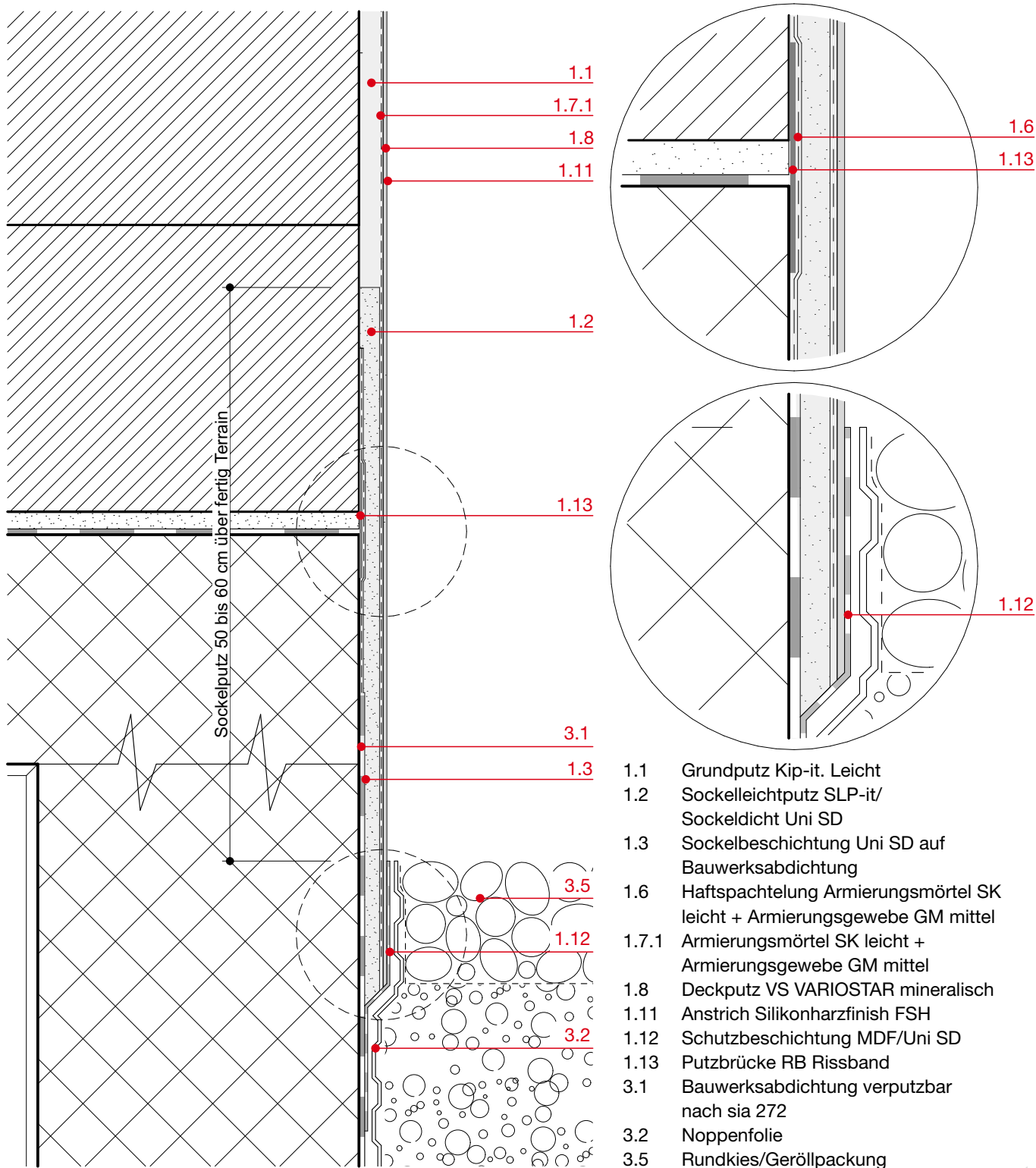
1.1 Detail Sockel

Perimeterdämmung Putzabschluss im Erdreich



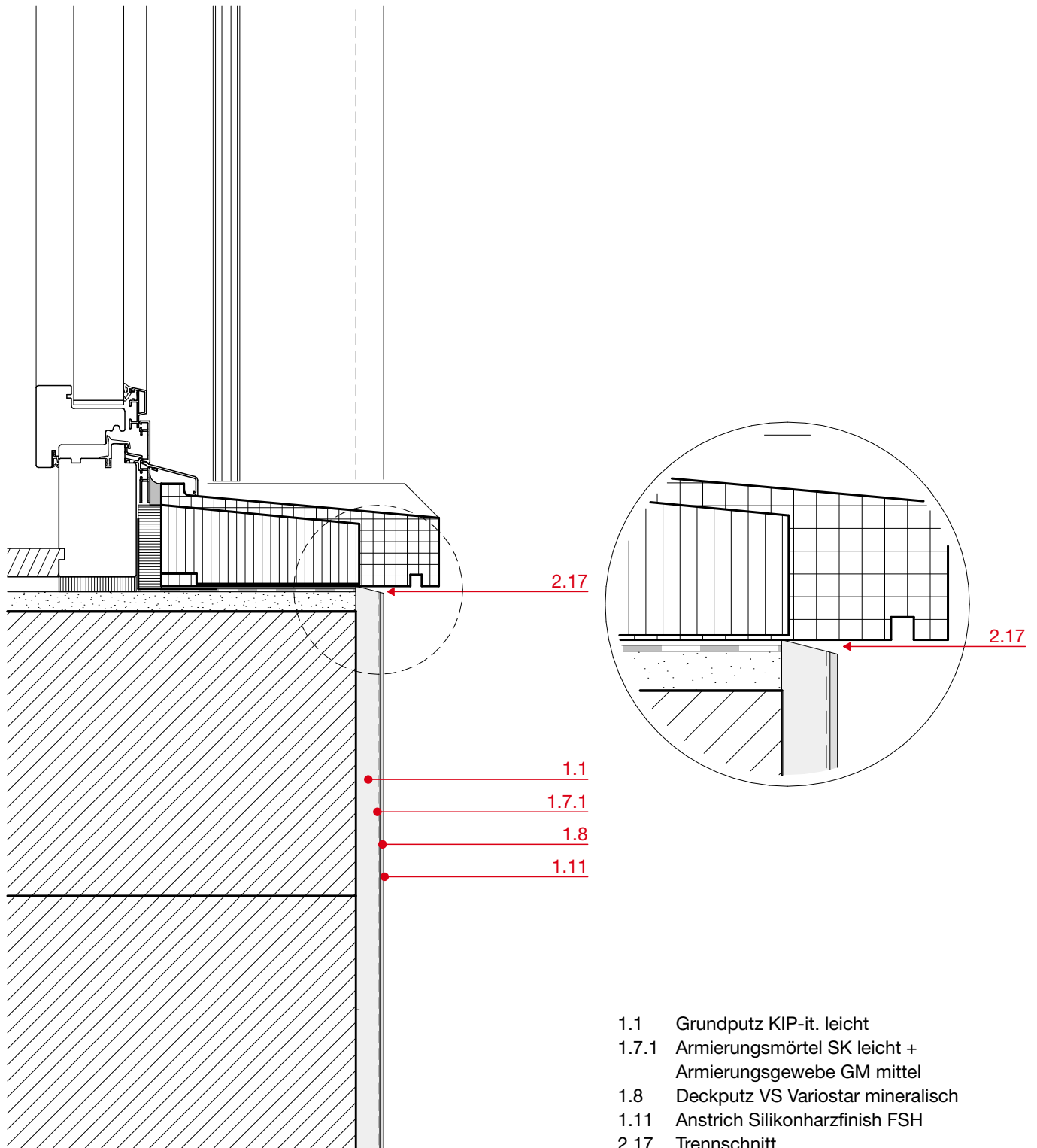
1.2 Detail Sockel

Putzabschluss im Erdreich



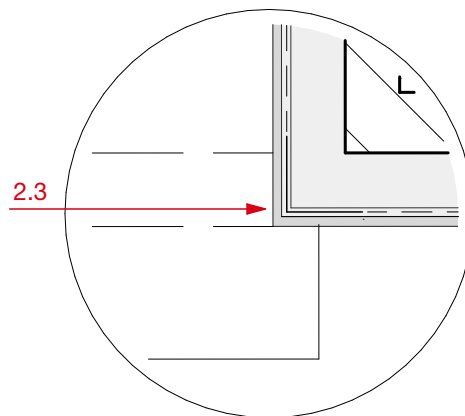
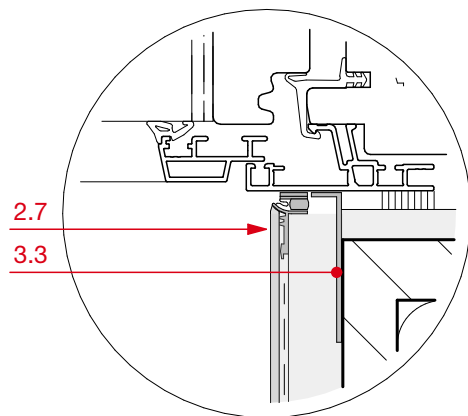
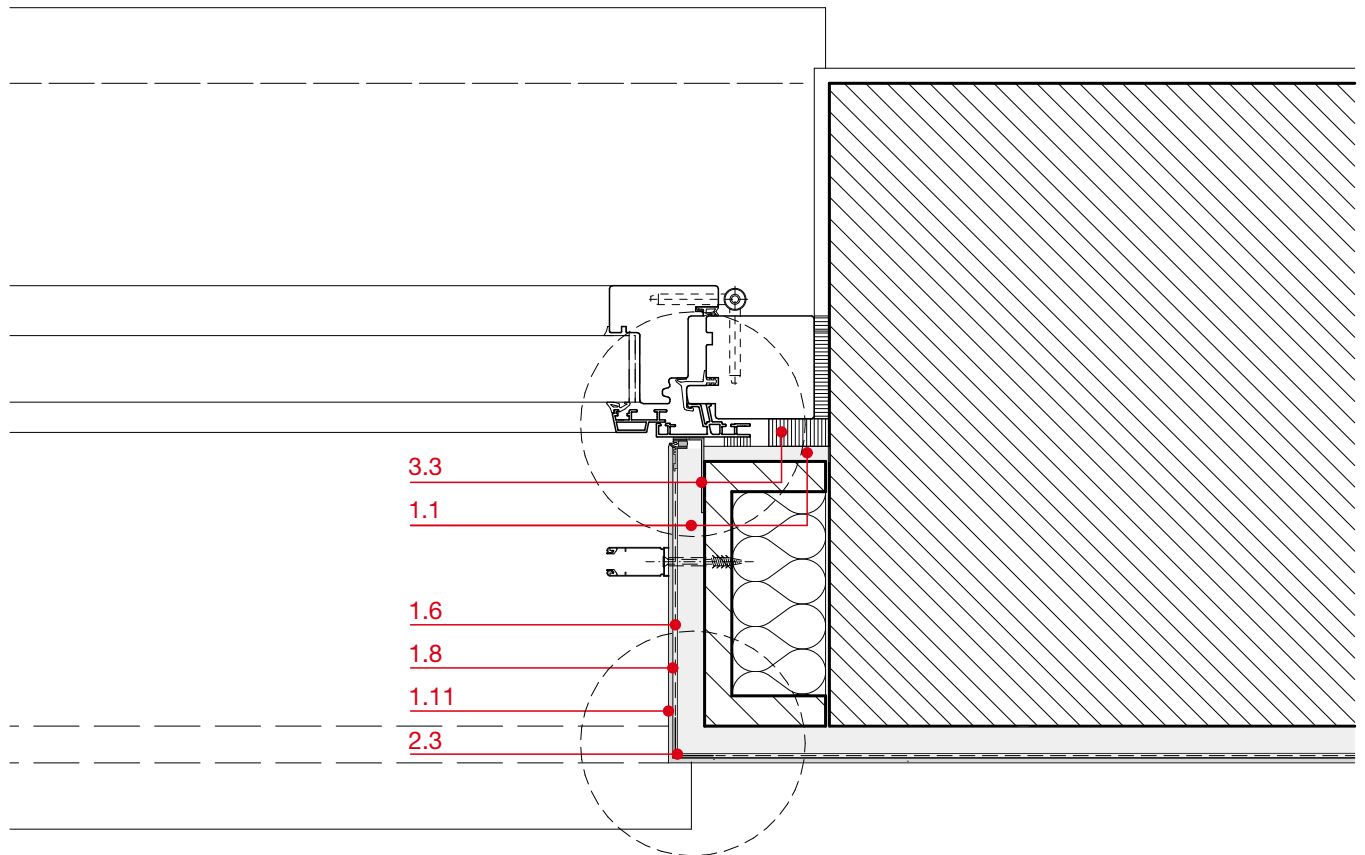
1.3 Detail Fensterbrüstung

Glasfaserbeton-Fensterbank

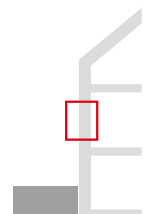


1.4 Detail Fensterlaibung

Laibung mit Anschlagstein

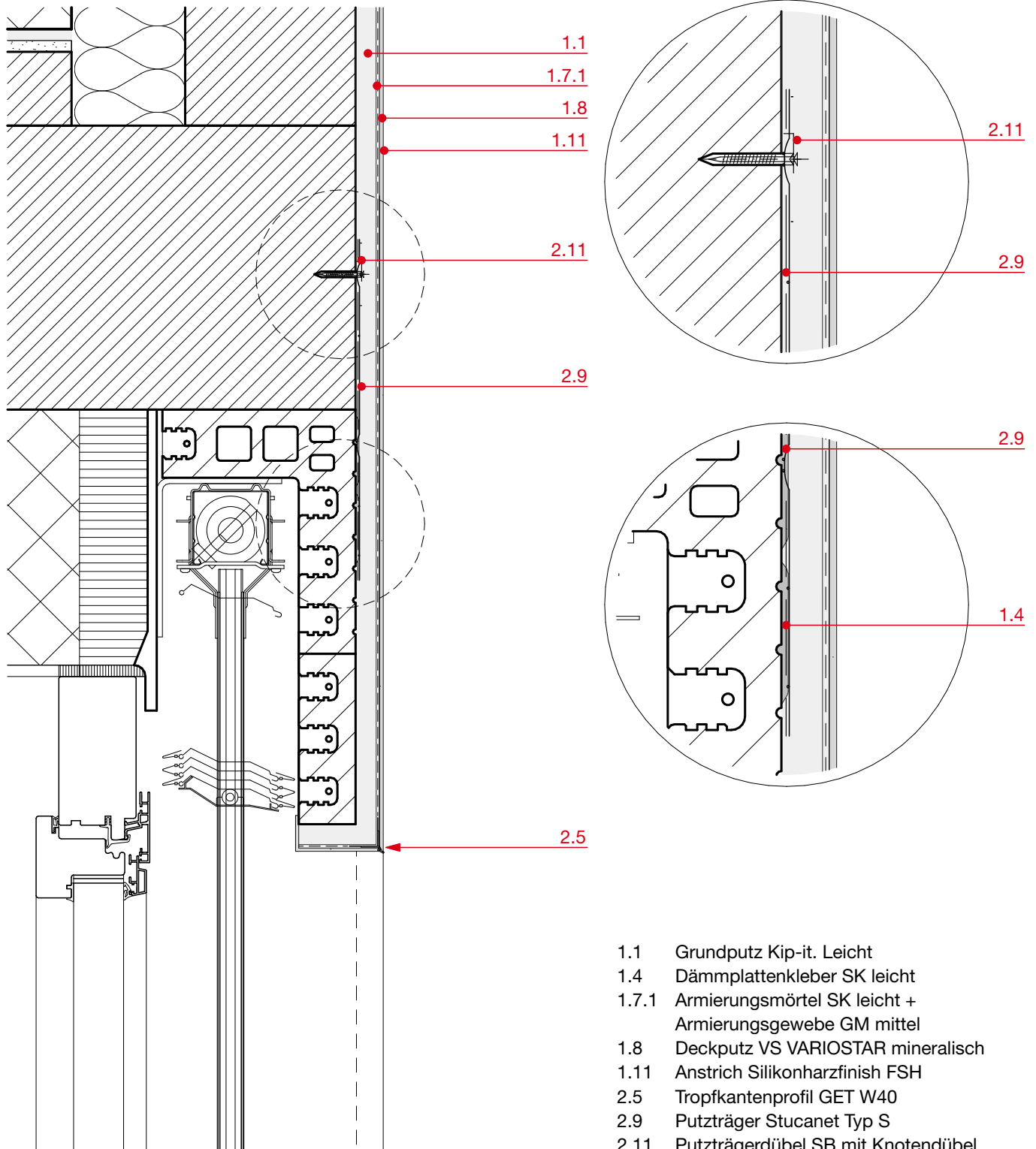


- 1.1 Grundputz Kip-it. Leicht
- 1.6 Haftspachtelung Armierungsmörtel SK leicht + Armierungsgewebe GM mittel
- 1.8 Deckputz VS VARIOSTAR mineralisch
- 1.11 Anstrich Silikonharzfinish FSH
- 2.3 Gewebeeckwinkel GE 10 x 23
- 2.7 Anschlussprofil W32 Gewebeleiste
- 3.3 Luftdichte Folie / Dichtband Bauseits



1.5 Detail Fenstersturz

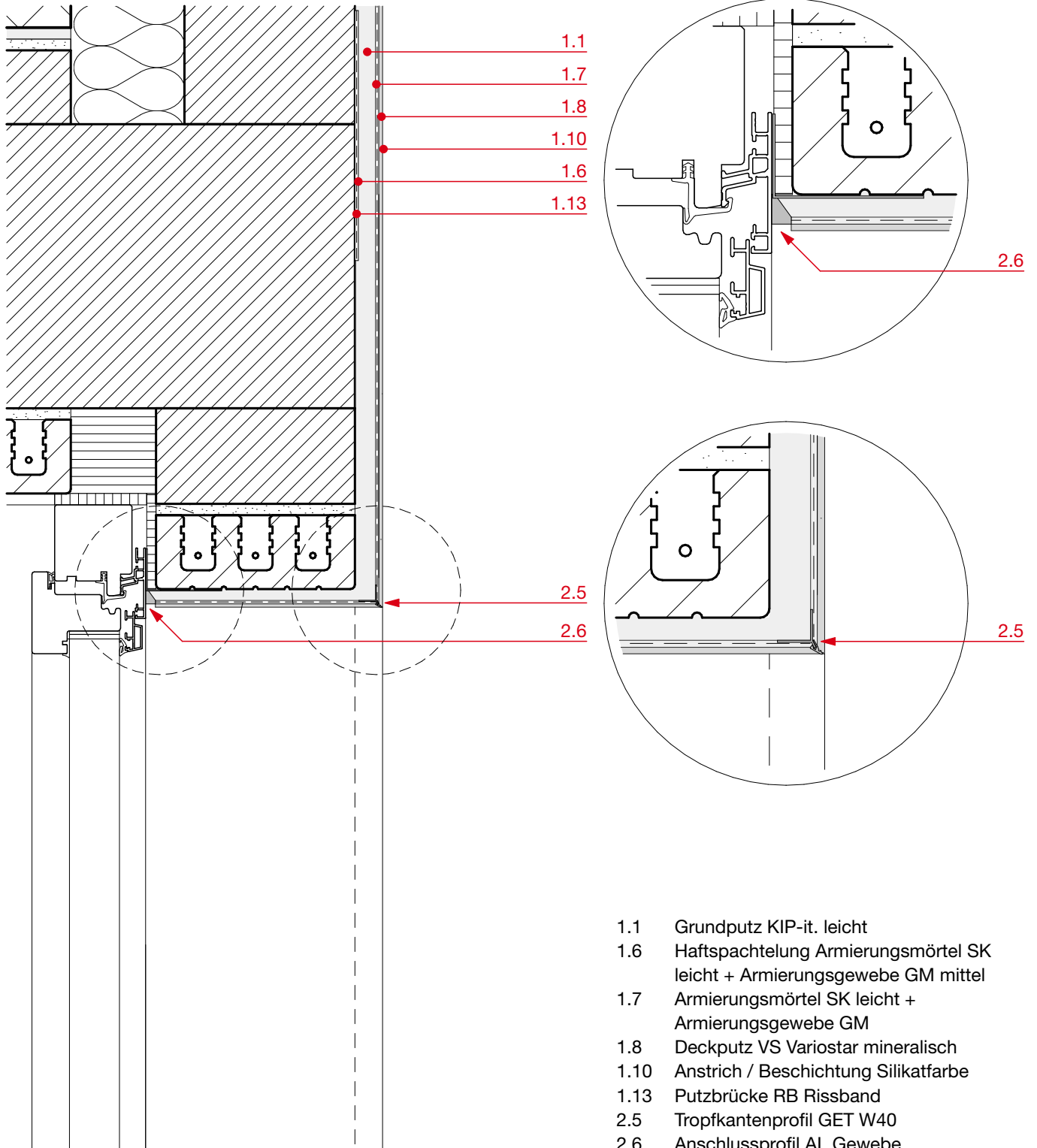
Hohlsturz mit Stucanet



- 1.1 Grundputz Kip-it. Leicht
- 1.4 Dämmplattenkleber SK leicht
- 1.7.1 Armierungsmörtel SK leicht +
Armierungsgewebe GM mittel
- 1.8 Deckputz VS VARIOSTAR mineralisch
- 1.11 Anstrich Silikonharzfinish FSH
- 2.5 Tropfkantenprofil GET W40
- 2.9 Putzträger Stucanet Typ S
- 2.11 Putzträgerdübel SB mit Knotendübel

1.6 Detail Fenstersturz

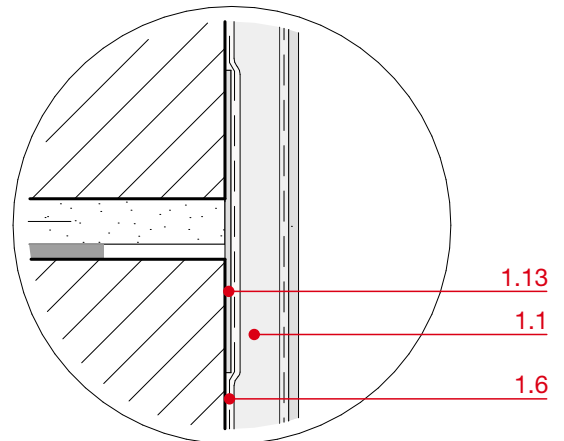
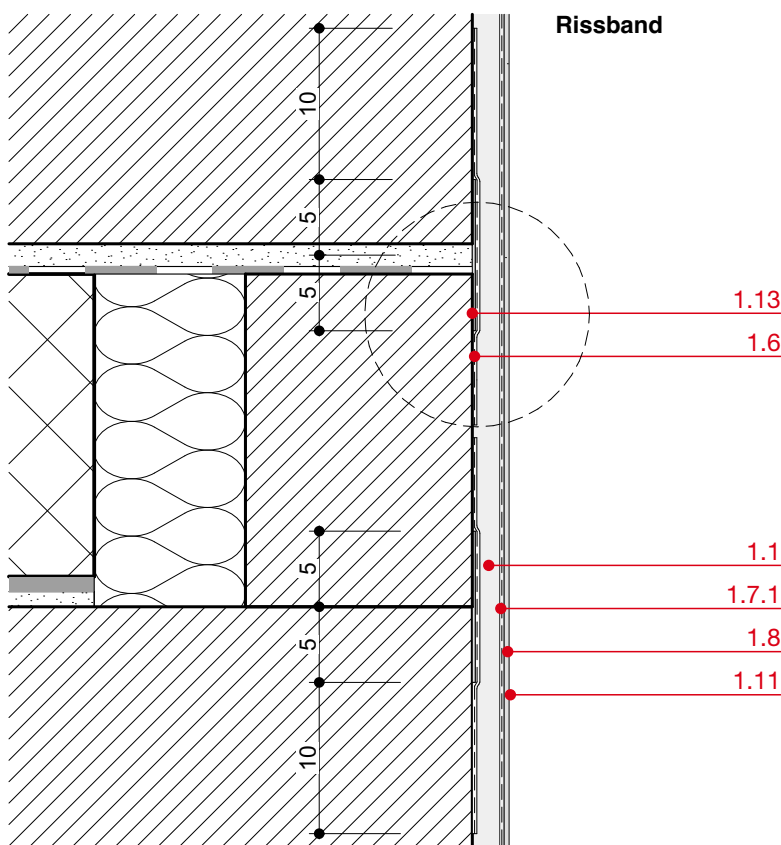
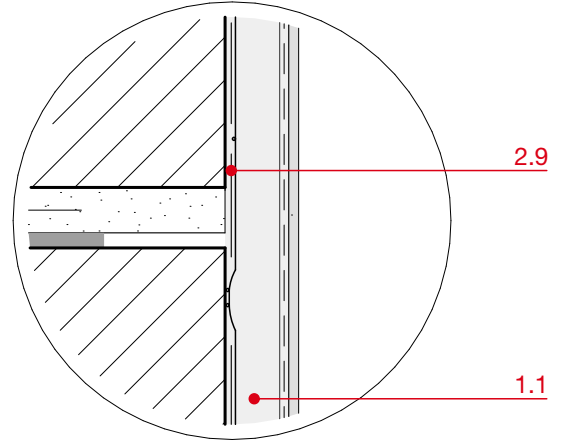
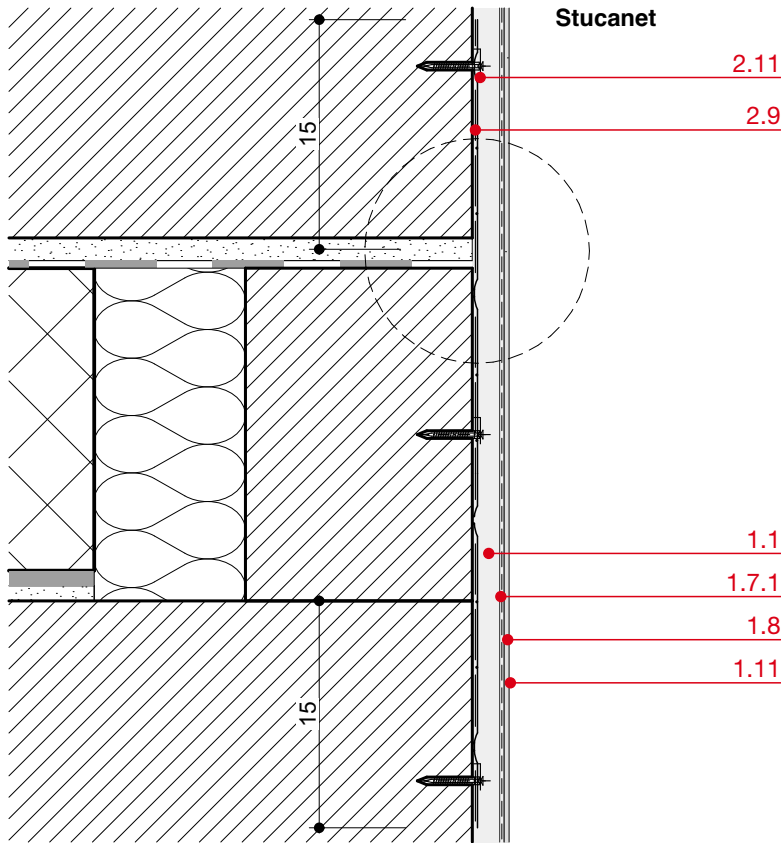
Sturzbrett mit Putzanschluss



- 1.1 Grundputz KIP-it. leicht
- 1.6 Haftspachtelung Armierungsmörtel SK leicht + Armierungsgewebe GM mittel
- 1.7 Armierungsmörtel SK leicht + Armierungsgewebe GM
- 1.8 Deckputz VS Variostar mineralisch
- 1.10 Anstrich / Beschichtung Silikatfarbe
- 1.13 Putzbrücke RB Rissband
- 2.5 Tropfkantenprofil GET W40
- 2.6 Anschlussprofil AL Gewebe

1.7 Detail Deckenvormauerung

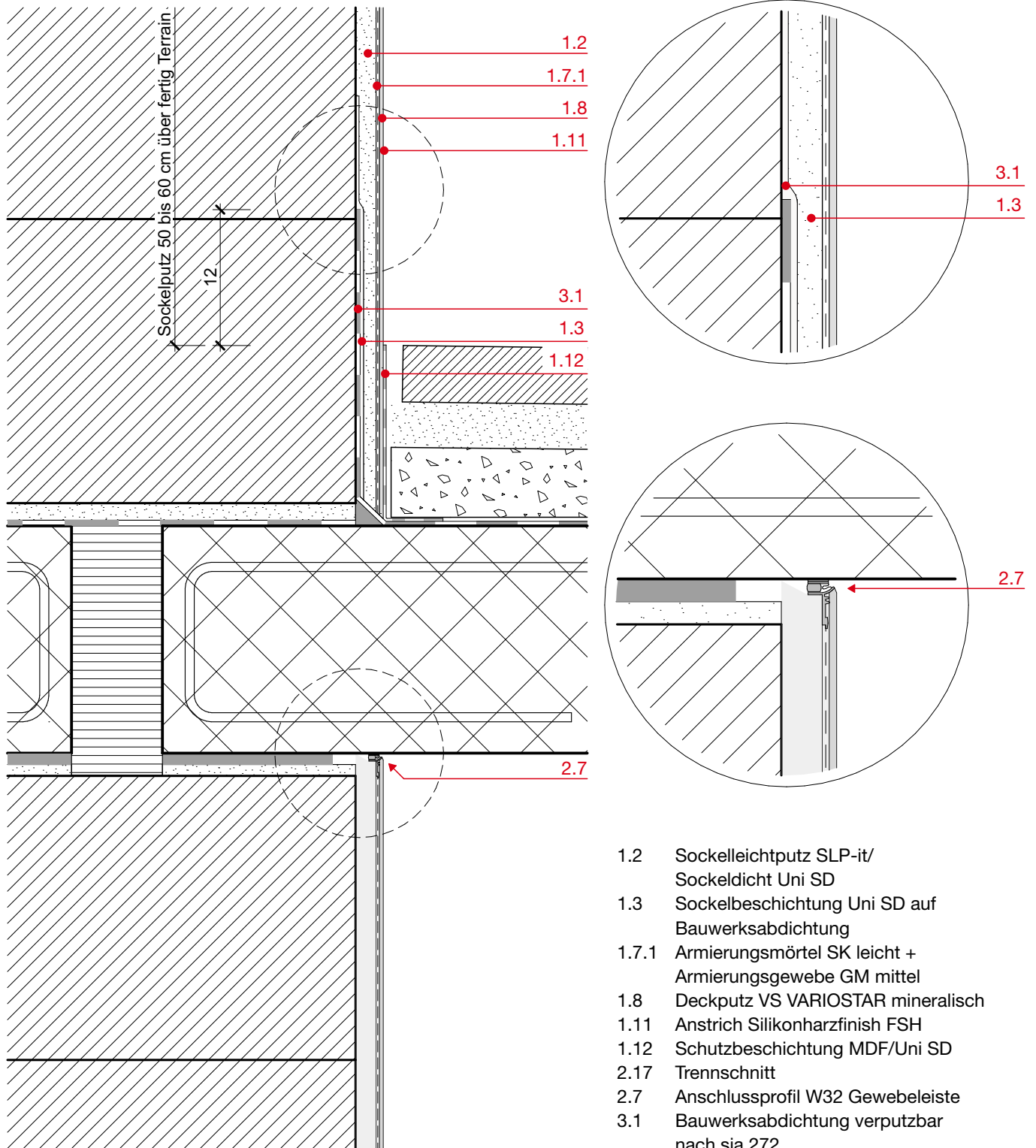
Deckenaufleger mit Stucanet oder Rissband



- 1.1 Grundputz KIP-it. leicht
- 1.6 Haftspachtelung Armierungsmörtel SK leicht + Armierungsgewebe GM mittel
- 1.7.1 Armierungsmörtel SK leicht + Armierungsgewebe GM mittel
- 1.8 Deckputz VS VARIOSTAR mineralisch
- 1.11 Anstrich Silikonharzfinish FSH
- 1.13 Putzbrücke RB Rissband
- 2.9 Putzträger Stucanet Typ S
- 2.11 Putzträgerdübel SB mit Knotendübel

1.8 Detail Balkon und Terrasse

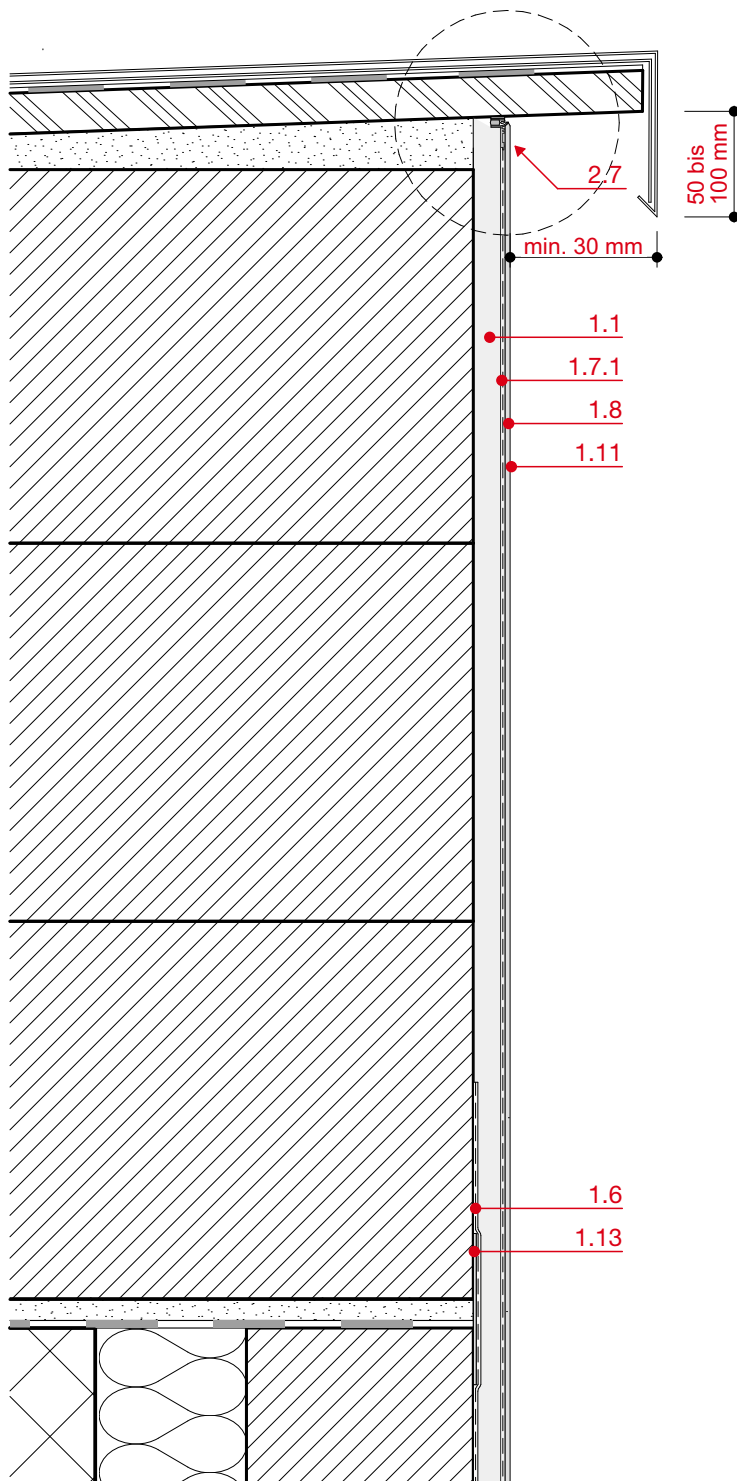
Offener Boden / Putzabschluss



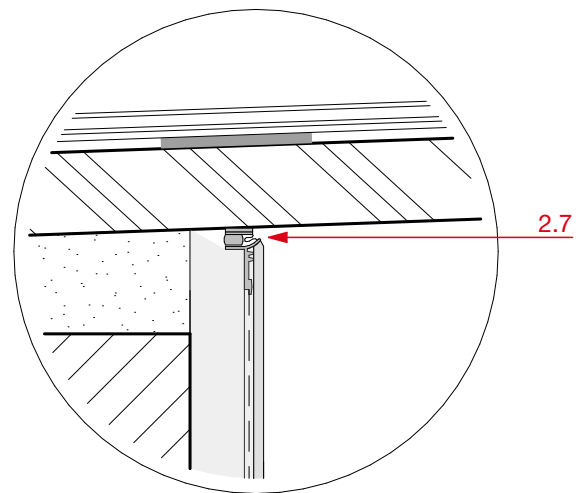
- 1.2 Sockelleichtputz SLP-it/
Sockeldicht Uni SD
- 1.3 Sockelbeschichtung Uni SD auf
Bauwerksabdichtung
- 1.7.1 Armierungsmörtel SK leicht +
Armierungsgewebe GM mittel
- 1.8 Deckputz VS VARIOSTAR mineralisch
- 1.11 Anstrich Silikonharzfinish FSH
- 1.12 Schutzbeschichtung MDF/Uni SD
- 2.17 Trennschnitt
- 2.7 Anschlussprofil W32 Gewebeleiste
- 3.1 Bauwerksabdichtung verputzbar
nach sia 272

1.9 Detail Anschluss Flachdach

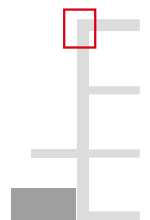
Dachrand mit Blechabdeckung



Bei Gebäudehöhe ≤ 8 m = 50 mm
 Bei Gebäudehöhe > 8 m = 100 mm

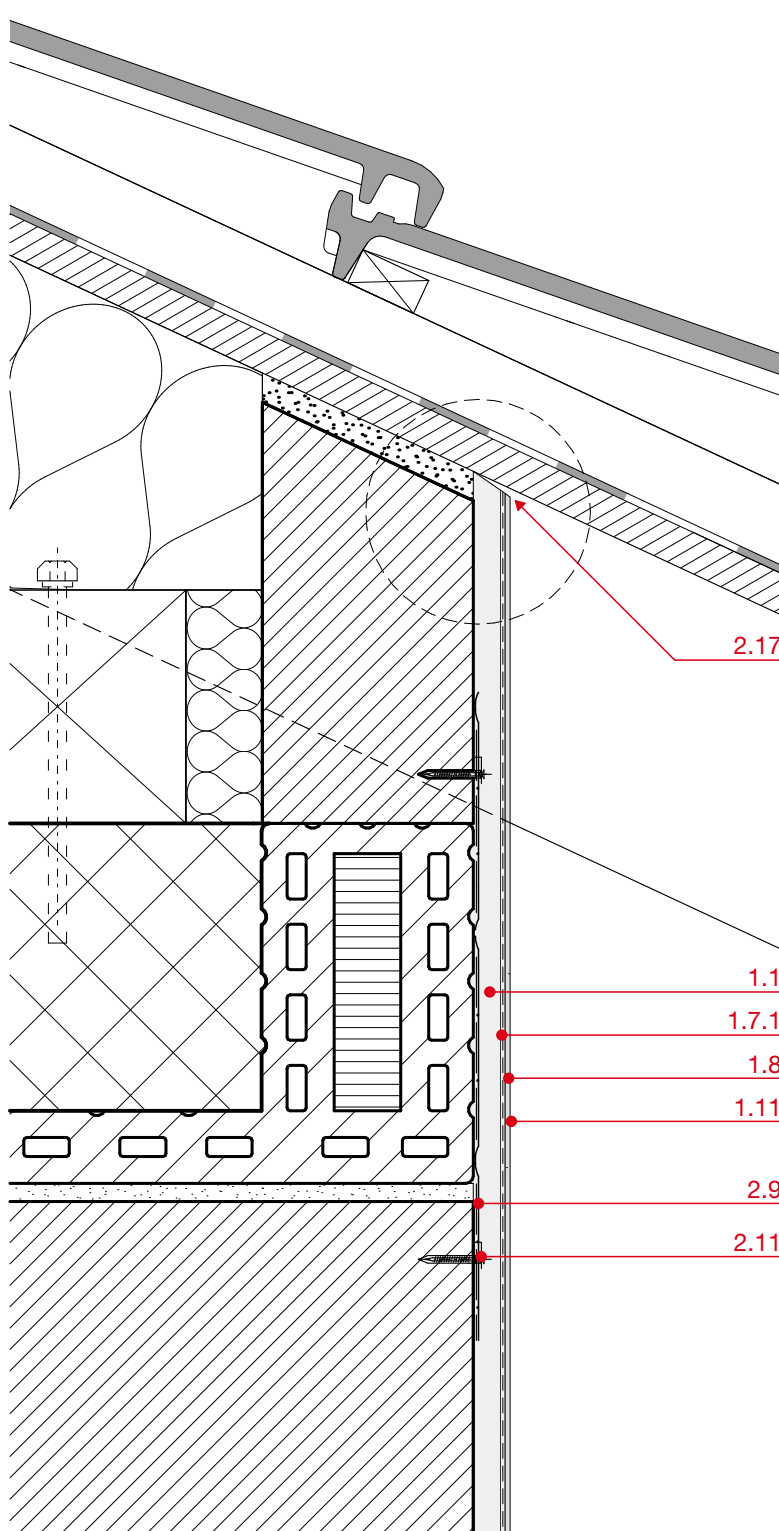


- 1.1 Grundputz KIP-it. leicht
- 1.6 Haftspachtelung Armierungsmörtel
SK leicht+ Armierungsgewebe GM mittel
- 1.7.1 Armierungsmörtel SK leicht +
Armierungsgewebe GM mittel
- 1.8 Deckputz VS VARIOSTAR mineralisch
- 1.11 Anstrich Silikonharzfinish FSH
- 1.13 Putzbrücke RB Rissband
- 2.7 Anschlussprofil W32 Gewebeleiste



1.10 Detail Anschluss Steildach

Putzanschluss



- 1.1 Grundputz KIP-it. leicht
- 1.7.1 Armierungsmörtel SK leicht +
Armierungsgewebe GM mittel
- 1.8 Deckputz VS VARIOSTAR mineralisch
- 1.11 Anstrich Silikonharzfinish FSH
- 2.9 Putzträger Stucanet Typ S
- 2.11 Putzträgerdübel SB mit Knotendübel
- 2.17 Trennschnitt

Hauptsitz

Sievert AG

Aspstrasse 44
8472 Ober-Ohringen (Seuzach)

Vertriebsbüro Ober-Ohringen:

Telefon: 052 235 38 00

E-Mail: info@sievert.ch

Auftragsannahme und Lager Ober-Ohringen:

Telefon: 052 235 38 15

Telefax: 052 235 38 11

E-Mail: versand.seuzach@sievert.ch

Lager Oftringen

Industriestrasse 5

4665 Oftringen

Telefon: 062 788 60 40

Telefax: 062 788 60 41

E-Mail: versand.oftringen@sievert.ch

Hauptsitz

Kubrix AG

Ziegeleistrasse 7
8422 Pfungen

Telefon: 058 750 03 00

E-Mail: info@kubrix.ch